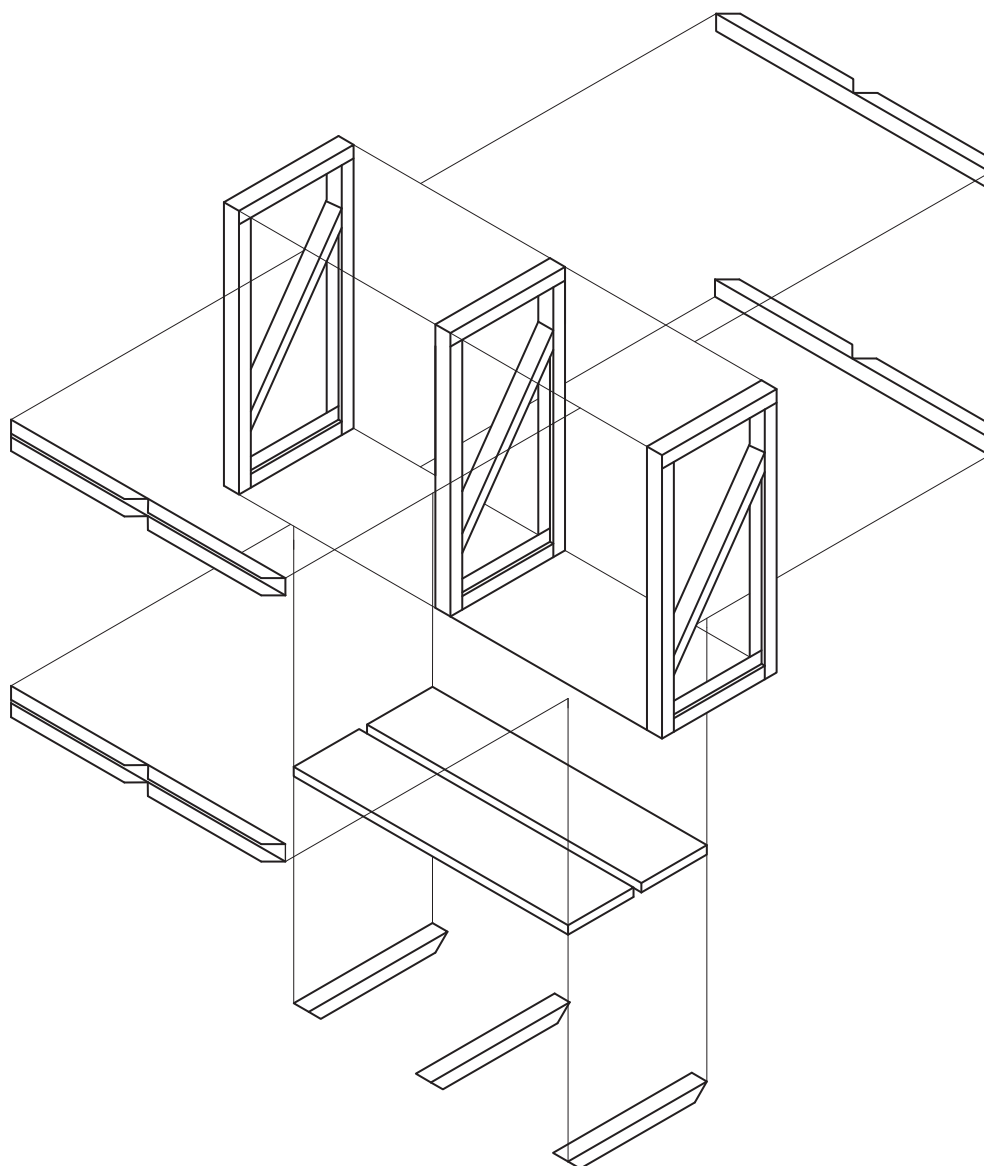


RACKS



Mobilier de rangement adapté pour une Récupération, facile à construire.

Préambule

Avant tout, il faut essayer de composer avec les moyens du bord, voir ce dont l'espace existant dispose comme armoires, racks, étagères,... et les modifier pour les rendre au maximum fonctionnels. Si un meuble n'a pas sa place car il est trop petit ou que l'on ne sait rien y stocker, il sera démonté et ses matériaux seront revendus.

Néanmoins, il subsiste toujours un manque de mobilier de rangement adapté. Effectivement, le mobilier doit permettre une mise en valeur du matériau par son regroupement,

ainsi qu'un rangement aisé en fonction de sa taille par exemple. De plus, la taille du meuble limitera la capacité d'accueil du matériau concerné et signalera donc quand il faut en arrêter la collecte. Pour pallier au manque de mobilier, voici un exemple de meubles opensource faciles à construire, constitués de rails placo pliés et assemblés, déclinés en différents modèles appelés RACK : Rack à poubelles, Rack à tasseaux, Rack à verre, Rack à métal...

Matériaux :

Structure : Rails placo,
avantages: léger, résistant, résistant au feu, facilement pliable/coupable/emboitable, ici le rail trouvé est du 4000 x 36 x 46,5mm

Fond : Planches de coffrage

Outil :

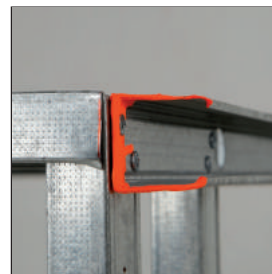
Pince coupante pour plaques de métal

Liaisons :

Emboiter et visser : vis autoforeuse à tête plate pour une meilleure adhérence entre les 2 profilés

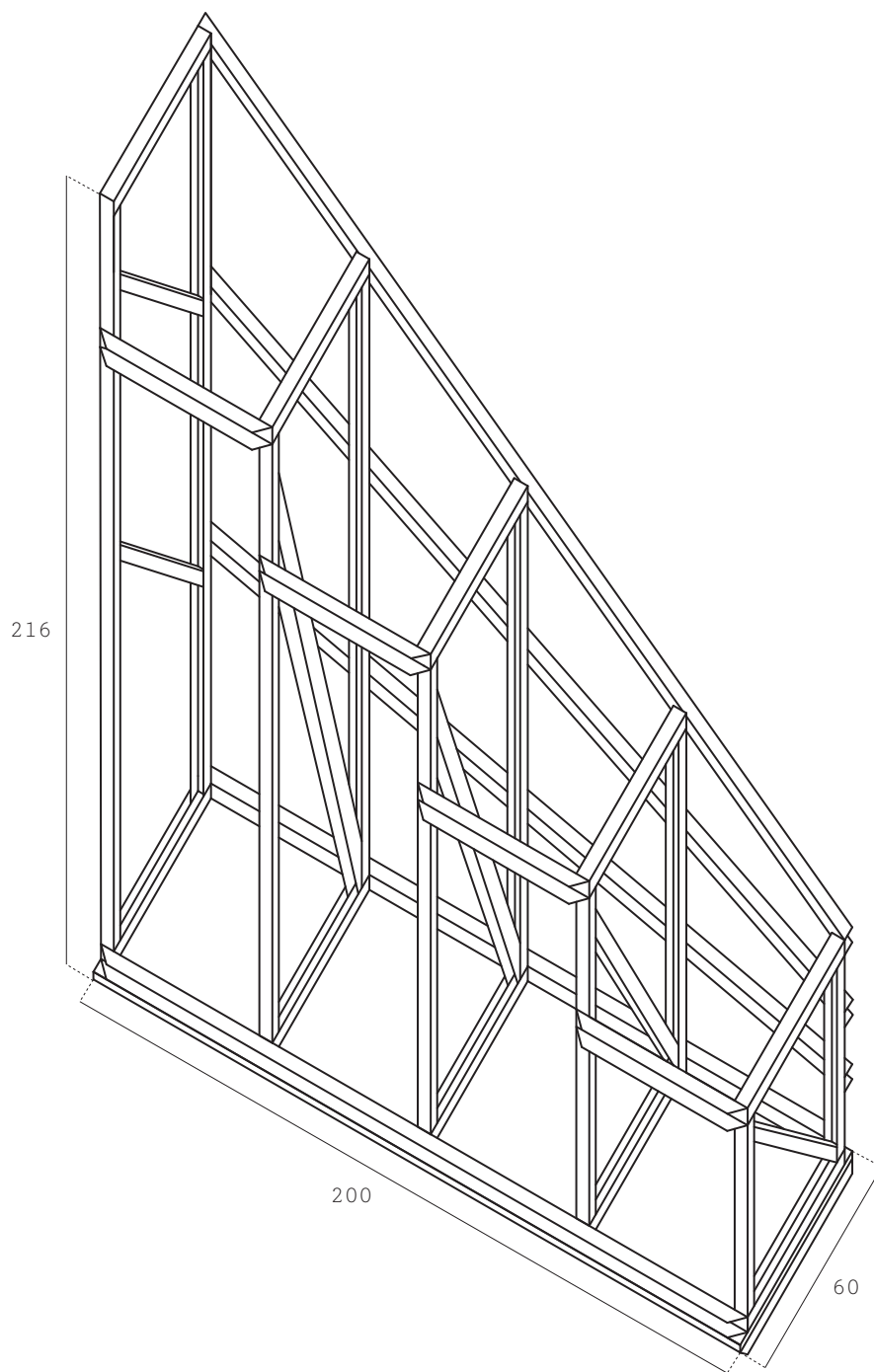
Sécurité :

Rail trempé dans de la résine acrylique ou peut-être embouti d'un manchon en bois de 40x40mm dépassant de 20mm



RACK

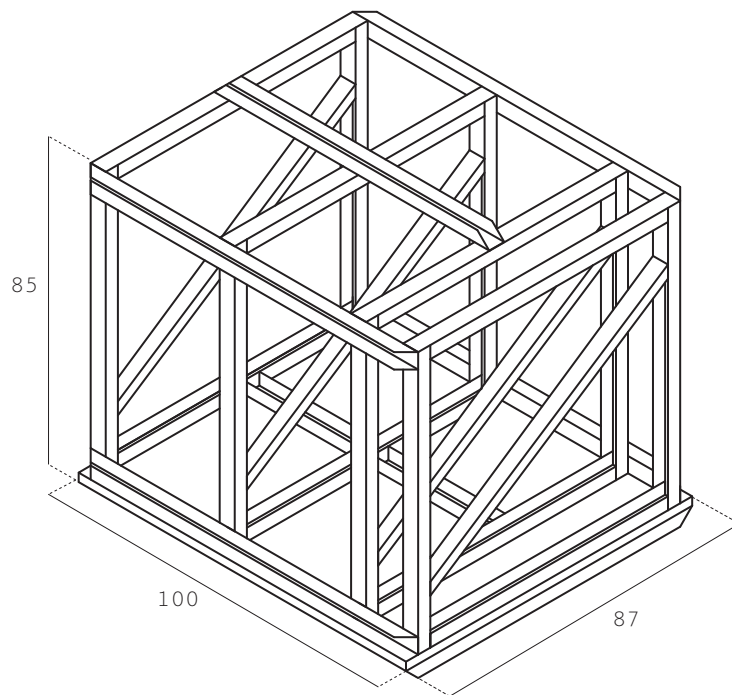
à tasseaux

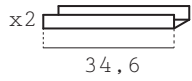
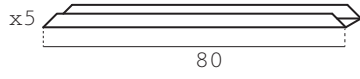
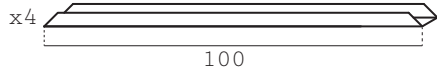
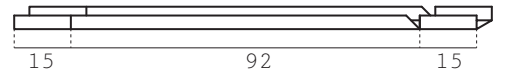




RACK

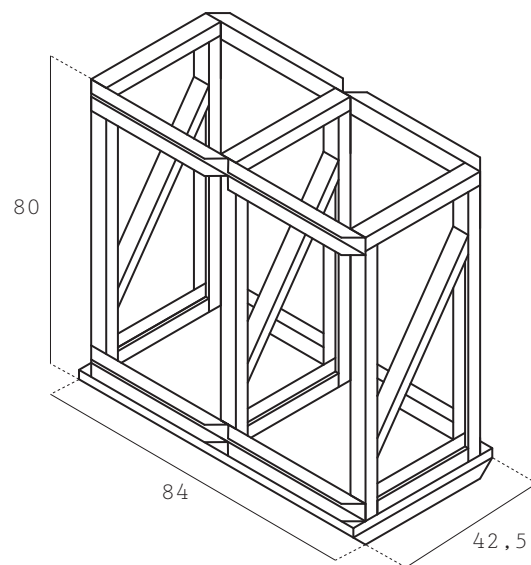
à métal

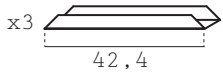
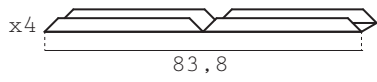
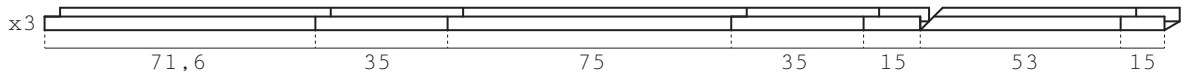




RACK

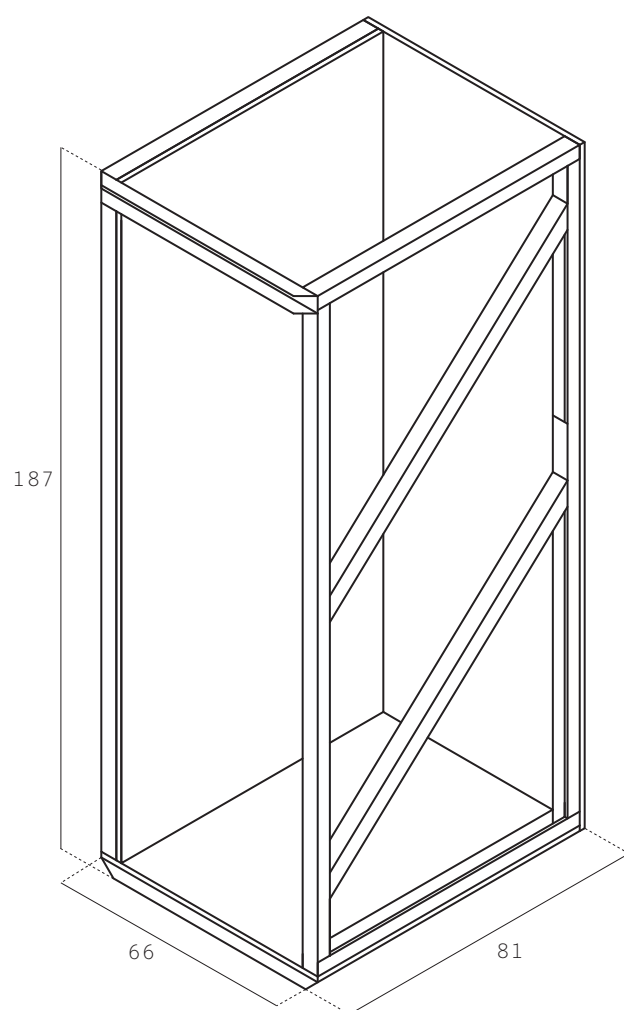
à poubelles

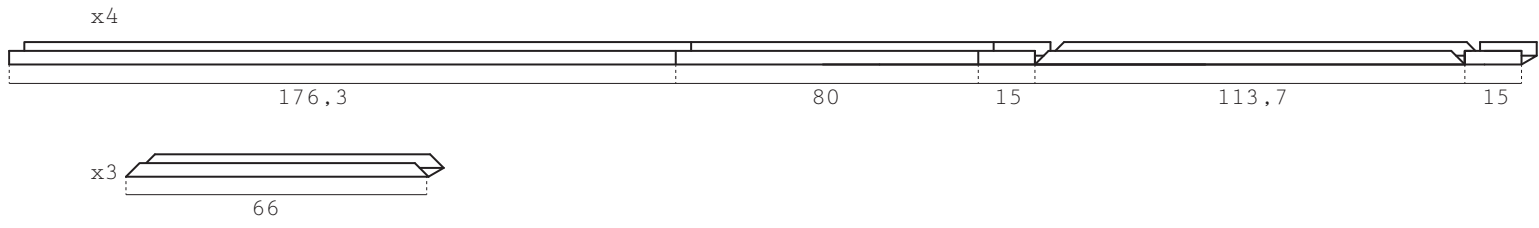




RACK

à verre



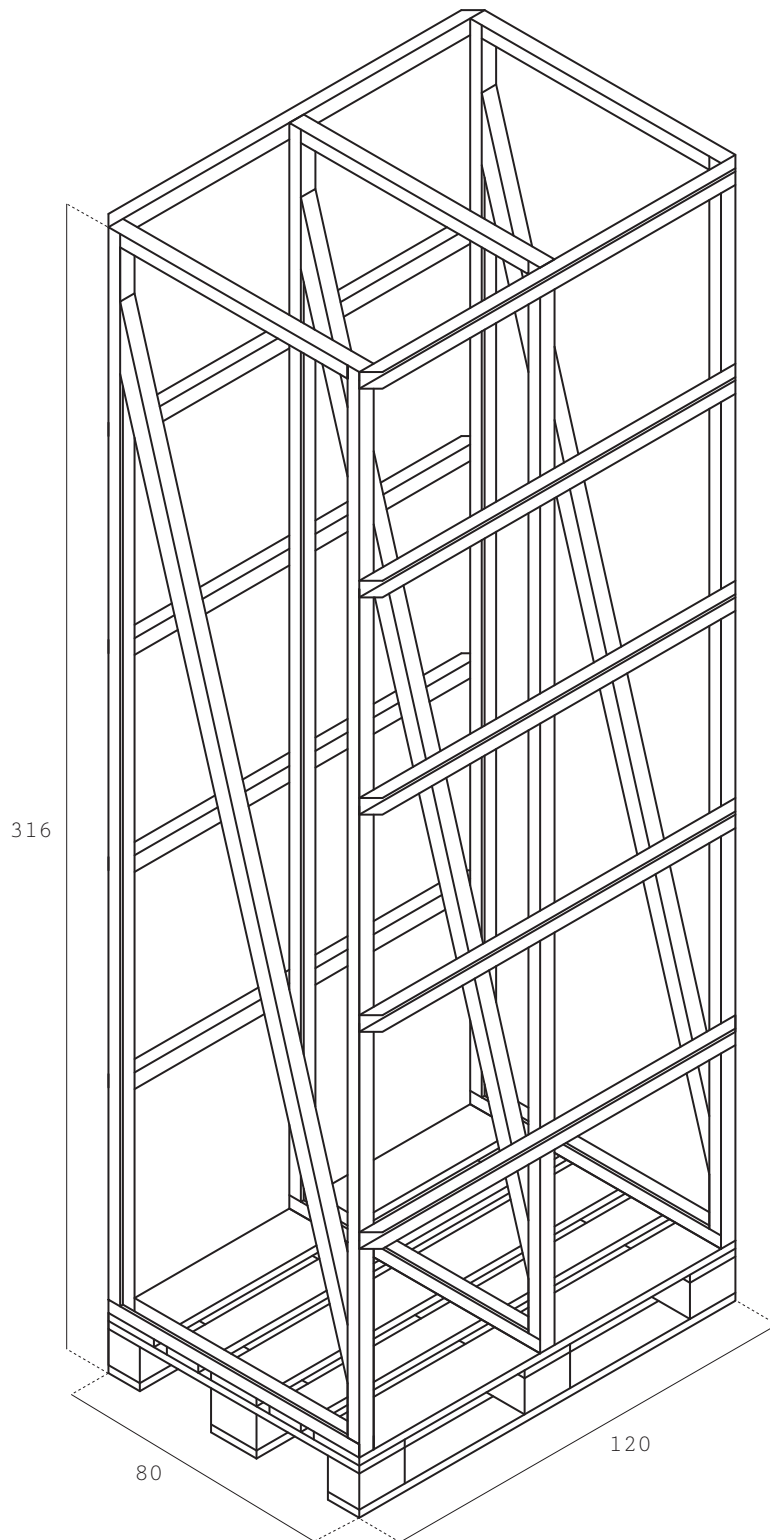


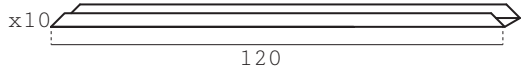
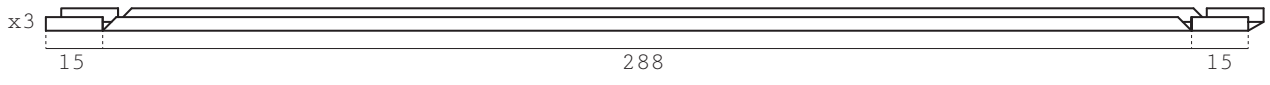
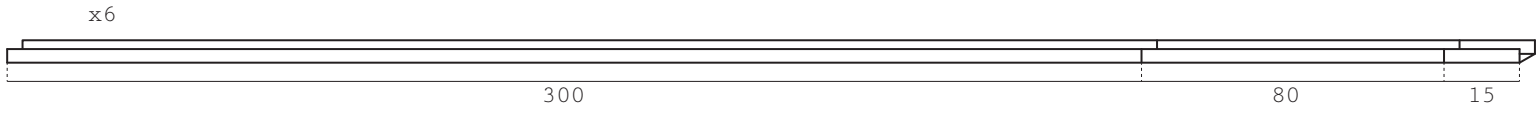
Photos de la première version du RACK à verre



RACK

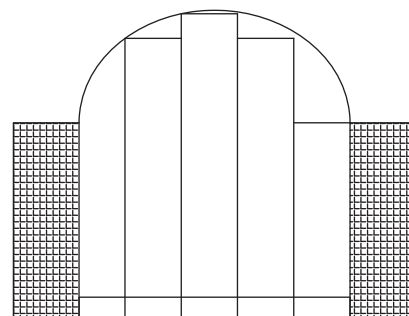
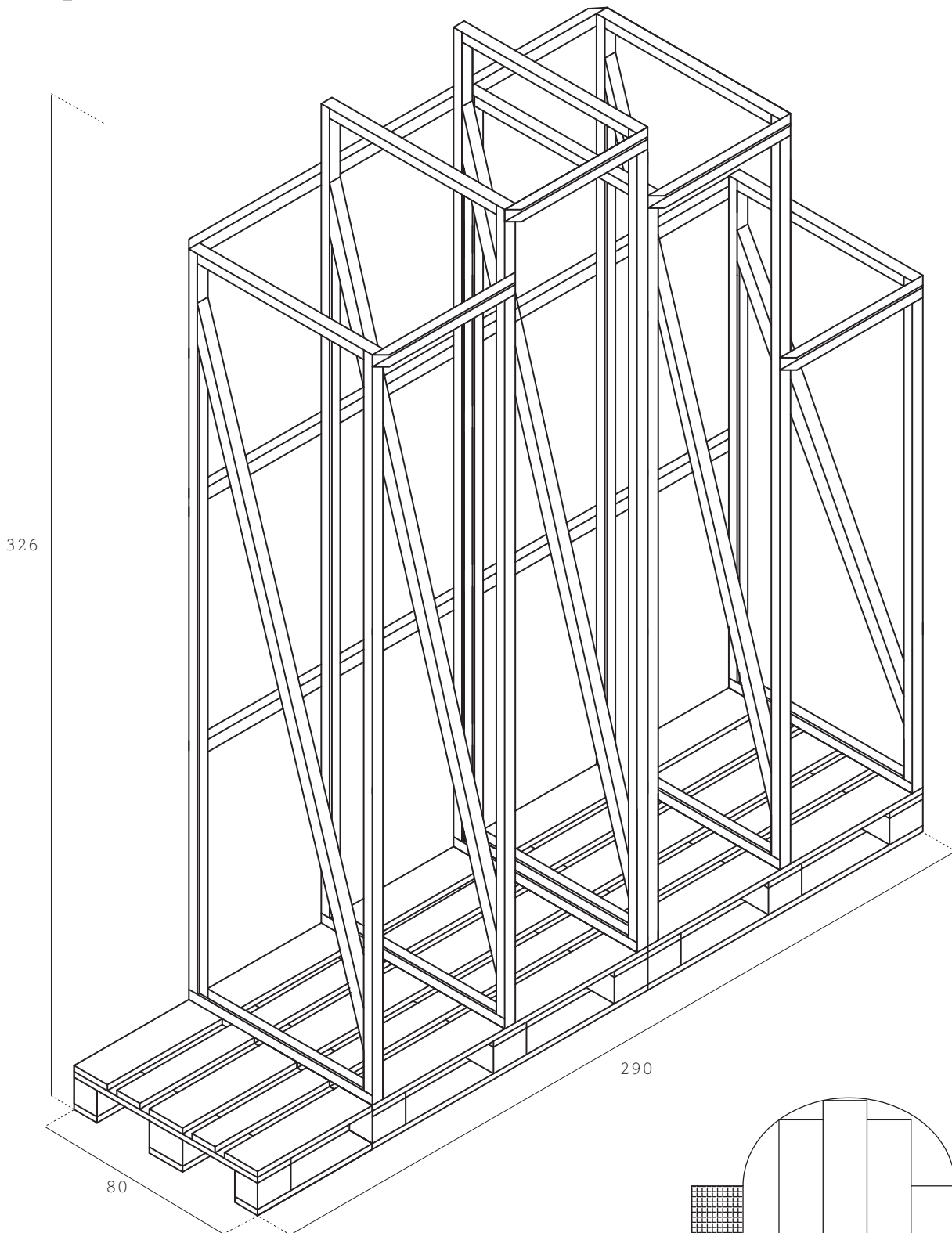
à insolites





RACK

à panneaux



Implantation dans une
voûte

Dimensions variables

